

NOTE DI SERVIZIO

SOSTITUZIONE DEL GRUPPO SINTONIZZATORE.

- 1) Togliere l'apparecchio dalla custodia asportando le 8 viti di fissaggio.
- 2) Dissaldare dalle flangie di commutazione i fili provenienti dal sintonizzatore (annotare la loro posiz.).
- 3) Togliere le due viti A e B (fig. 1) che fissano il supporto del potenziometro al sintonizzatore, dopo aver dissaldato il filo che collega l'interruttore con il portalamпада.
- 4) Togliere le 3 viti che fissano il sintonizzatore sullo chassis.

SOSTITUZIONE DI UN PULSANTE PER SINTONIA AUTOMATICA. — Per effettuare questa sostituzione è necessario solo smontare il frontalino dell'apparecchio e poi procedere come segue:

- 1) Spingere a fondo simultaneamente, fino all'agganciamento, tutti i tasti eccetto quello da sostituire.
- 2) Allentare le viti B e C indicate nella parte inferiore del disegno di fig. 1.

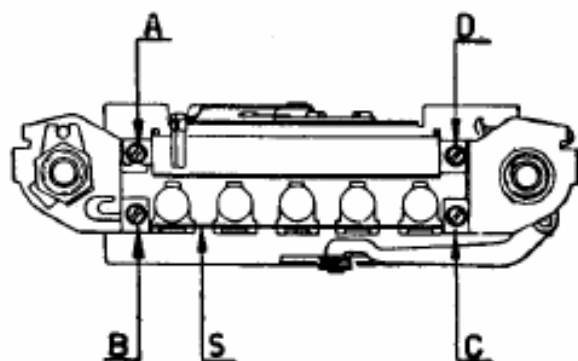


Fig. 1.

- 3) Sfilare la spina cilindrica (S) di fermo dei cinque pulsanti.

- 4) Sfilare delicatamente il pulsante in questione.

Nel montare il nuovo pulsante eseguire le operazioni inverse con l'accortezza di agganciare bene la molletta di ritorno del tasto.

SOSTITUZIONE DEL PULSANTE PER SINTONIA NORMALE.

- 1) Togliere l'apparecchio dalla custodia. Si proceda indi come per la sostituzione del pulsante per sintonia automatica sino ad operazione 3) compresa; indi si eseguono le operazioni appresso indicate.

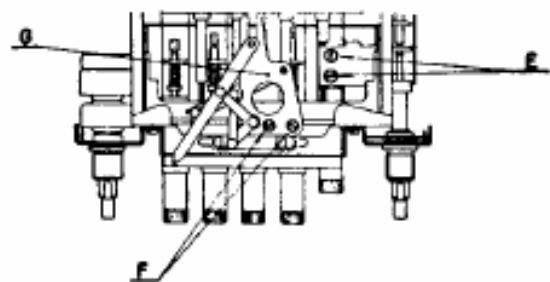


Fig. 2.

- 2) Togliere le due viti E (fig. 2) che fissano il meccanismo di rinvio.

- 3) Sfilare il pulsante.

Nel rimontare il nuovo tasto eseguire le operazioni inverse con l'accortezza di mantenere perfetto parallelismo tra l'asse del pulsante e quello del rinvio comandato dal medesimo.

REGOLAZIONE VENTOLA. — La regolazione si effettua solamente agendo sulla vite H (fig. 3).

- 1) Allentare il dado di bloccaggio.

2) Regolare la vite fino ad evitare giochi alla ventola cercando di ottenere la massima scorrevolezza del carrello sulla slitta.

REGOLAZIONE CORSA DEL CARRELLO. — Tale regolazione si effettua sulla vite V (fig. 3).

- 1) Agganciare il tasto sintonia manuale.

2) Ruotare in senso orario la manopola di sintonia fino in fondo.

3) Spostare opportunamente avanti o indietro la squadretta R (fig. 3) fino a che la guida posteriore del carrello Q si trovi alla distanza indicata dalla fig. 3.

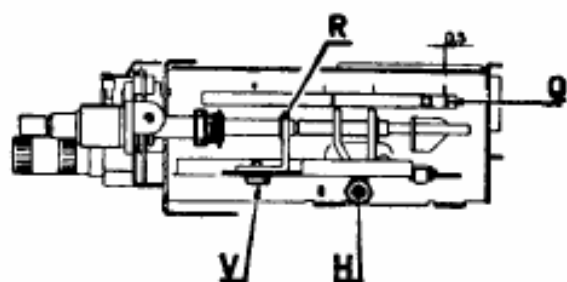


Fig. 3.

SOSTITUZIONE DEL GRUPPO BOBINE ANTENNA E OSCILLATORE.

1) Togliere i dadi che fissano gli schermi alla parete di fondo del sintonizzatore.

2) Sostituire la parte avariata facendo attenzione che i nuclei del sintonizzatore imbocchino e scorrano regolarmente nelle relative bobine.

3) Ogni sostituzione di nucleo va accompagnata alla sostituzione della bobina accoppiata e viceversa. Bobina e nucleo vengono forniti, come materiale di ricambio, chiusi in una stessa bustina.

SOSTITUZIONE E REGOLAZIONE COMPLESSO INDICE.

- 1) Togliere il ricevitore dalla custodia.

2) Togliere le due viti F (fig. 2) che fissano il complesso.

Per regolare l'inizio corsa dell'indice, basta allentare le viti F menzionate precedentemente e spostare parallelamente il complesso indice nella direzione voluta dall'opportuna asolatura del fazzoletto di detto complesso. Nell'eseguire questa operazione fare attenzione che l'indice, lungo la corsa, non vada ad urtare contro lo schermo porta lampada o contro la scala.